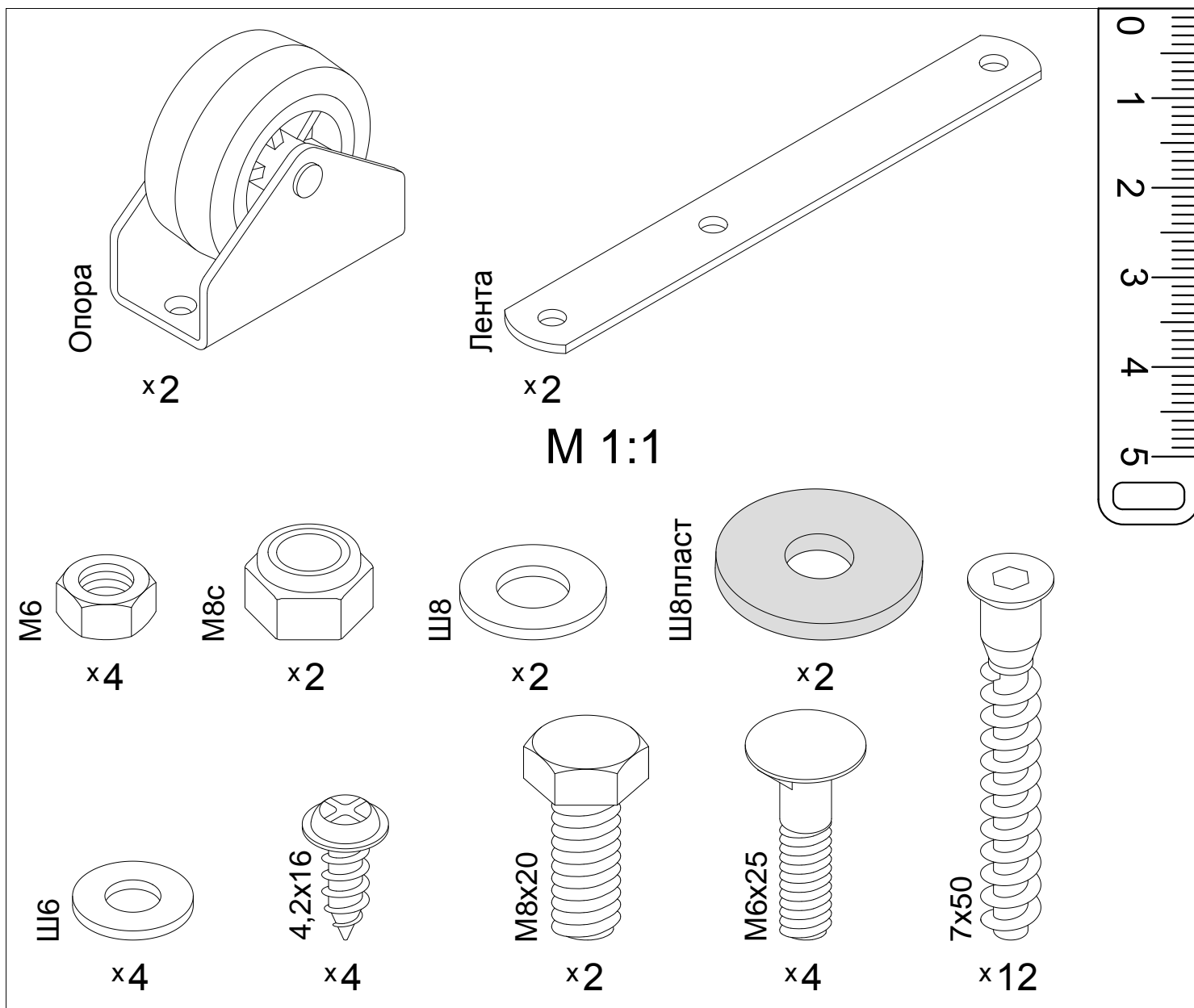
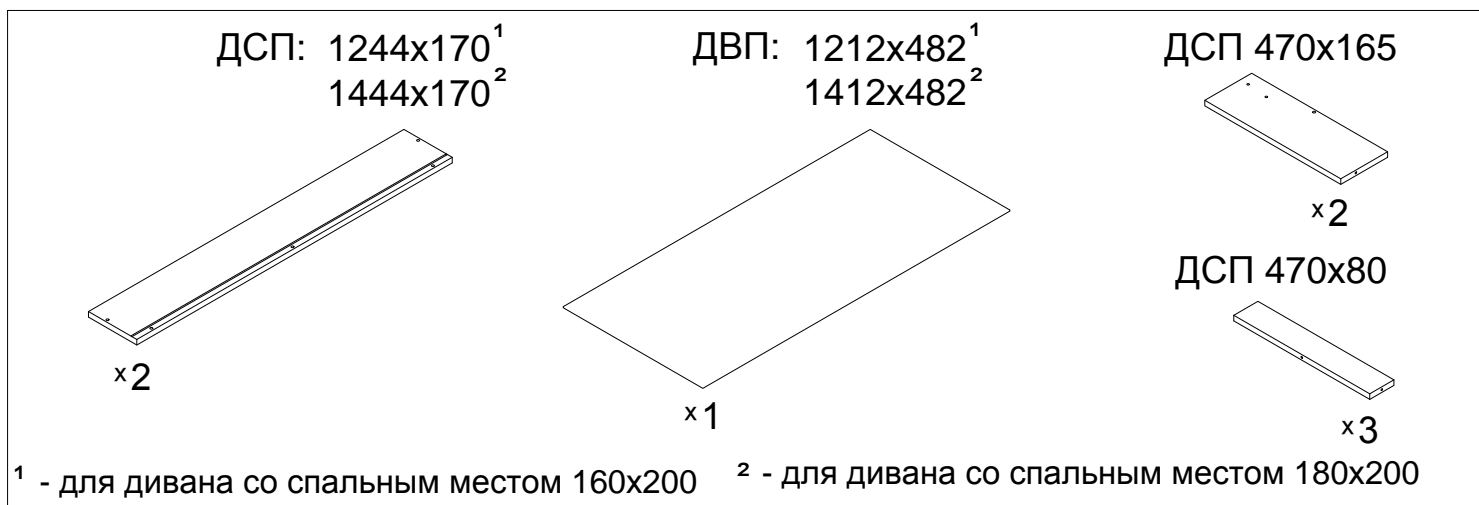


Инструкция по сборке
Бельевой короб 048
 для дивана со спальным местом
 160x200, 180x200

Детали:



Для сборки понадобится:

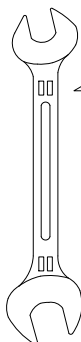
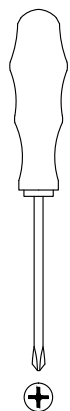
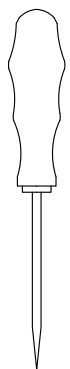
Шило

Отвертка
крестовая

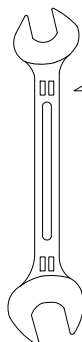
Гаечный ключ

Входит в комплект:

Шестигранный ключ

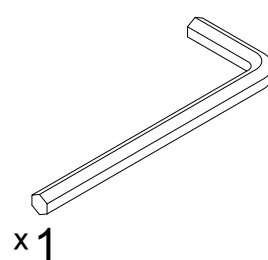


13



10

x2



№4

Обозначение затяжки резьбовых соединений

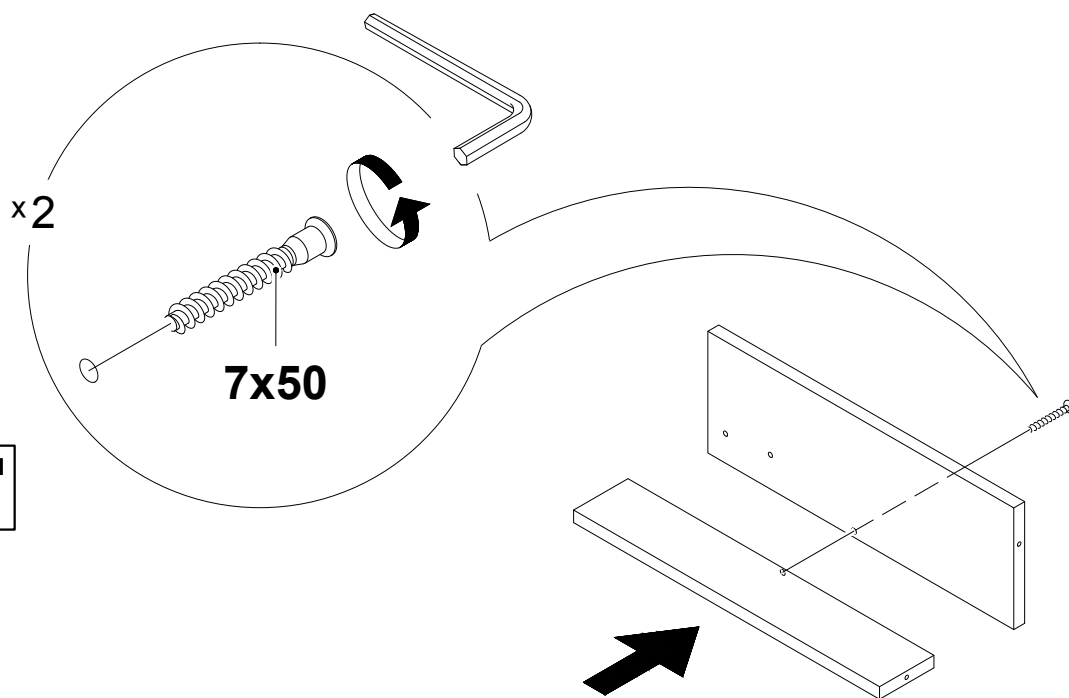
Усилие затяжки
7 Нм

Для неподвижных соединений: затяните плотно, до упора.

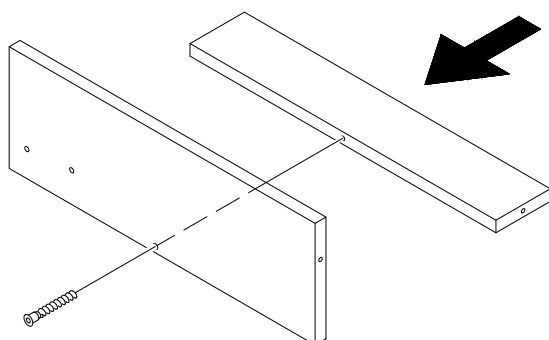
Усилие затяжки
3 Нм

Для подвижных соединений:
затяните до упора, затем ослабьте примерно на четверть оборота (90°).

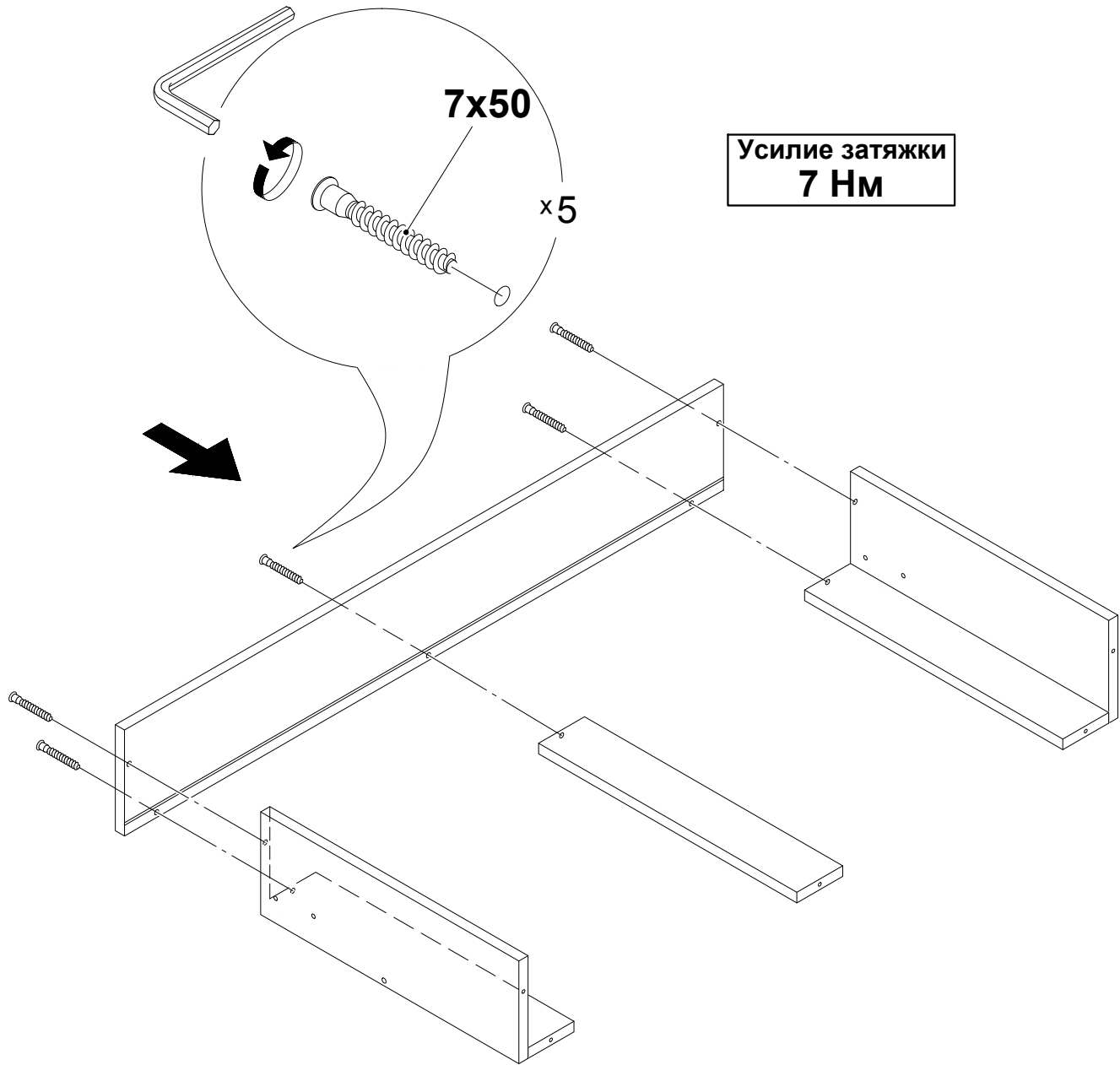
1



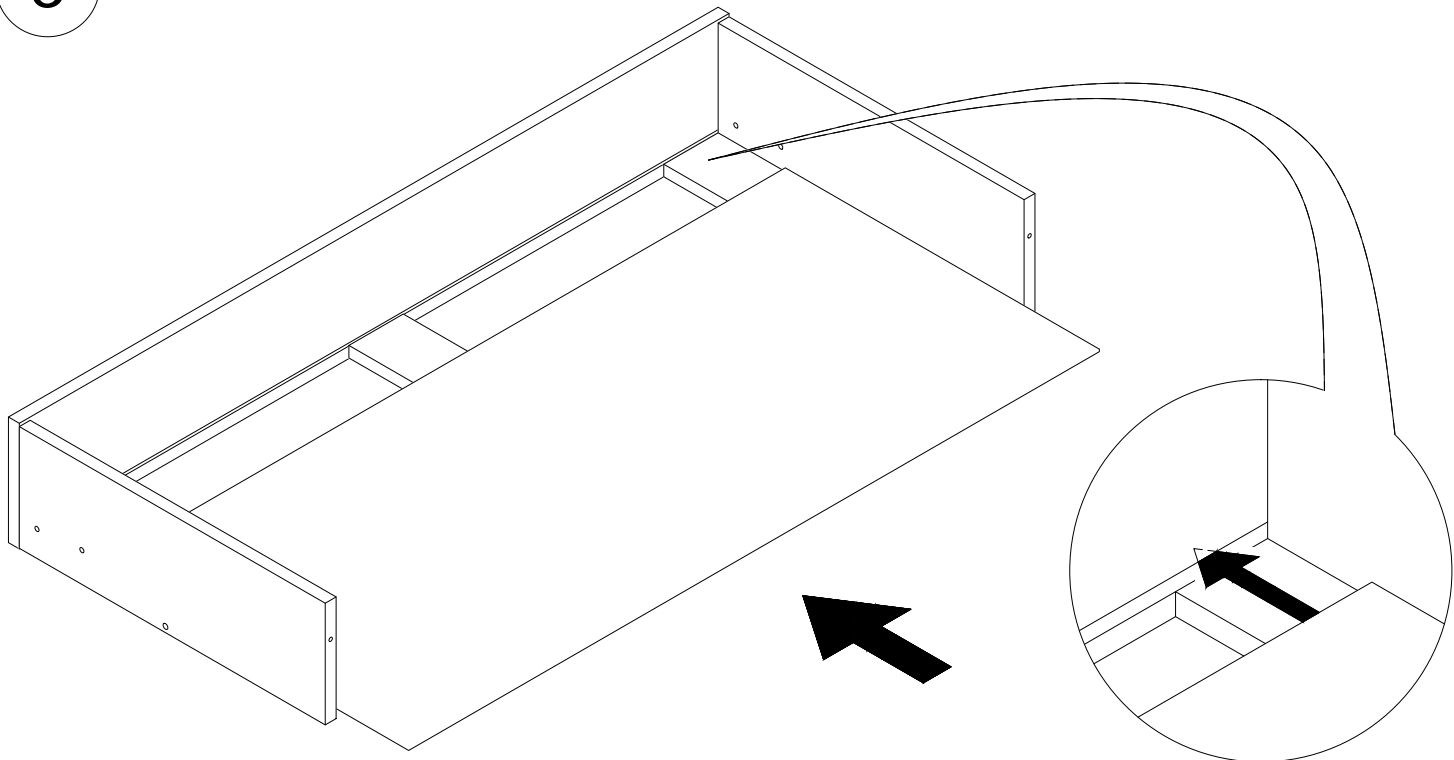
Усилие затяжки
7 Нм



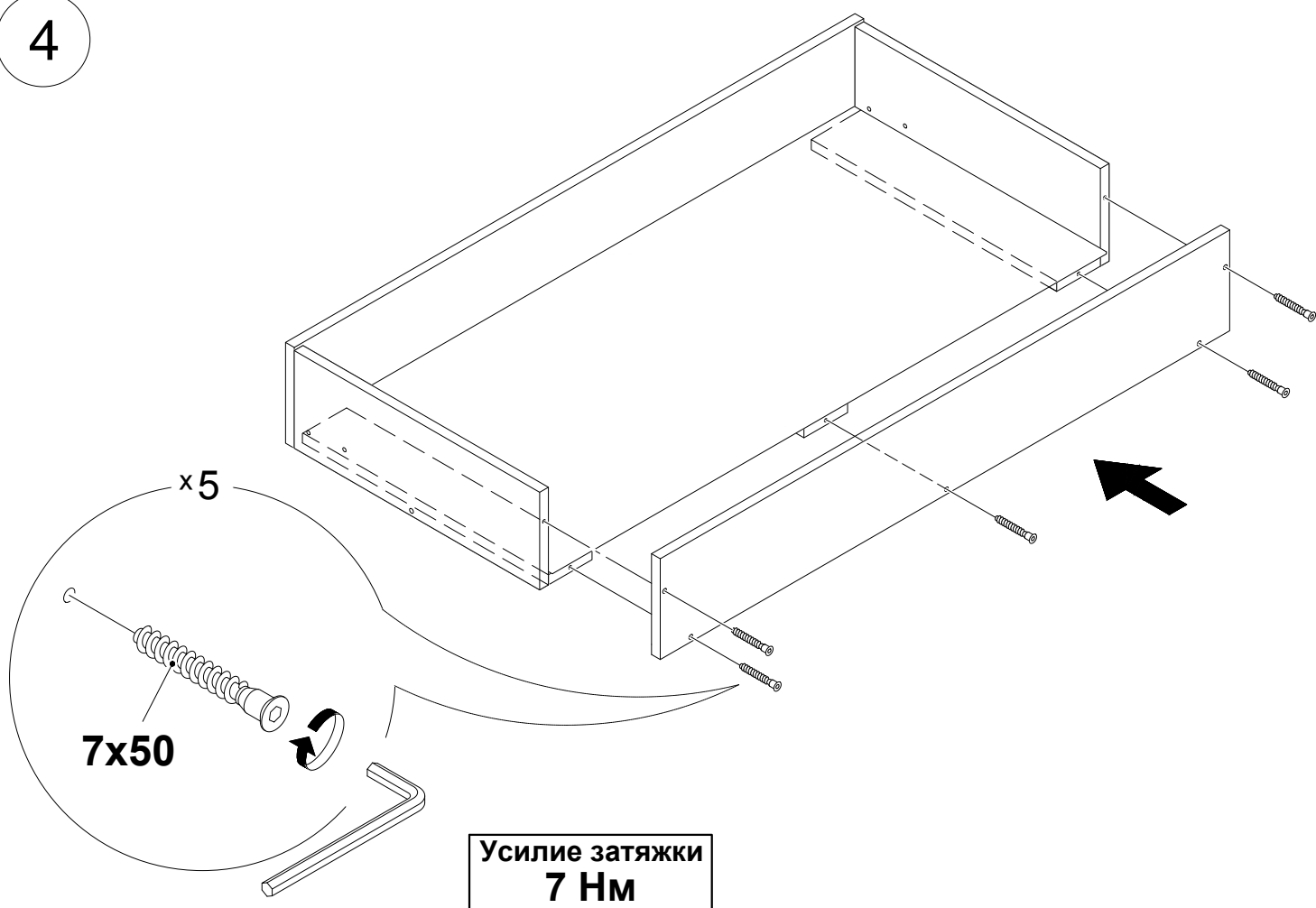
2



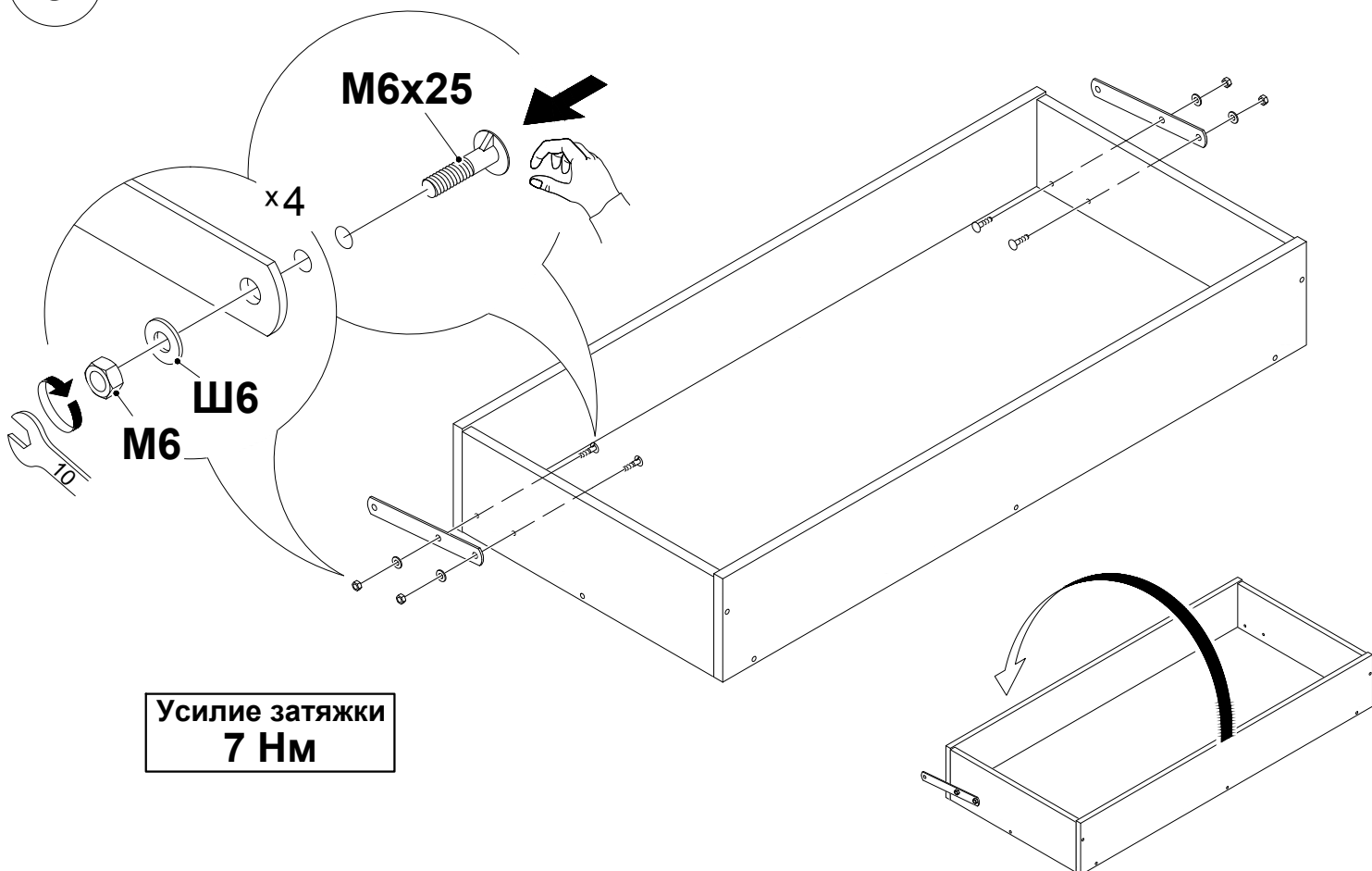
3



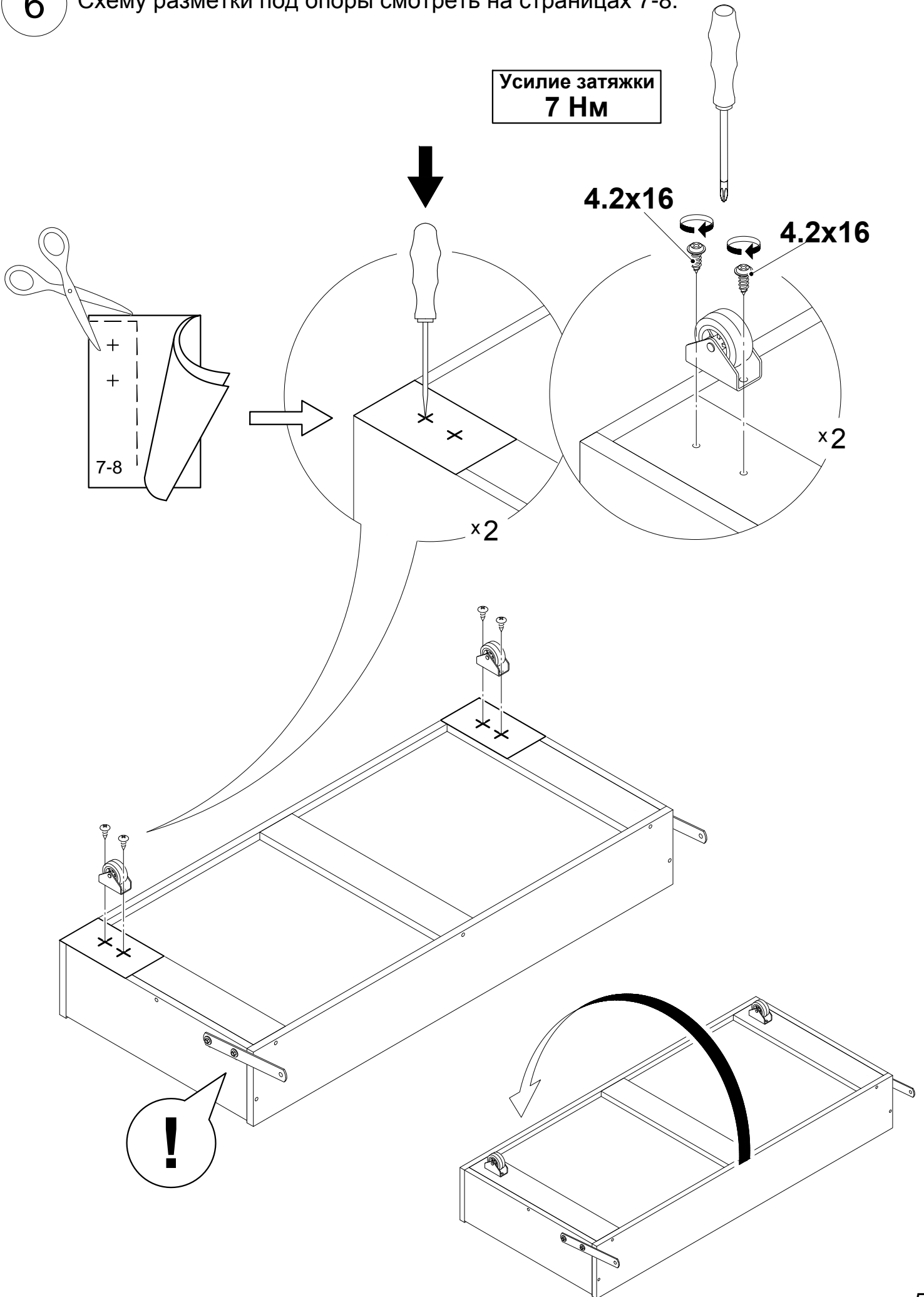
4

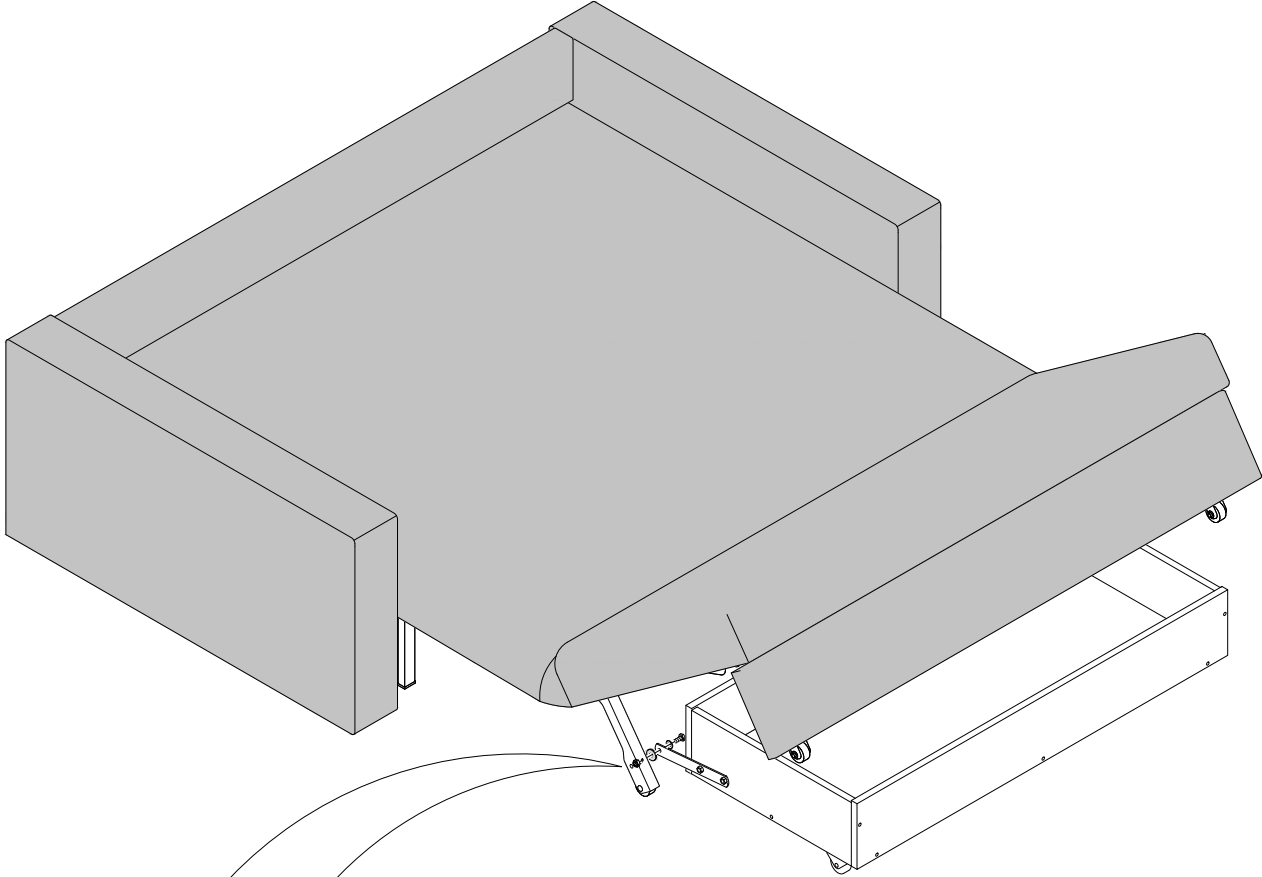


5



6 Схему разметки под опоры смотреть на страницах 7-8.





Усилие затяжки
3 Нм

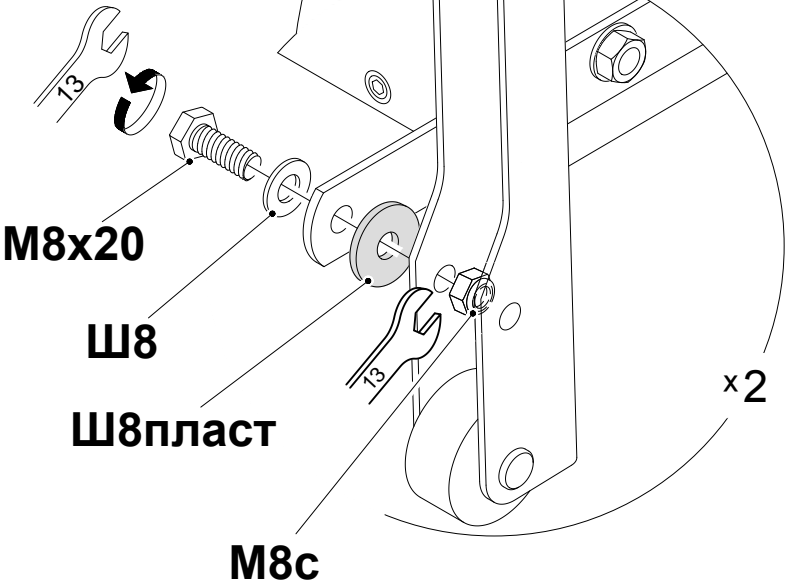


Схема разметки под левую опору

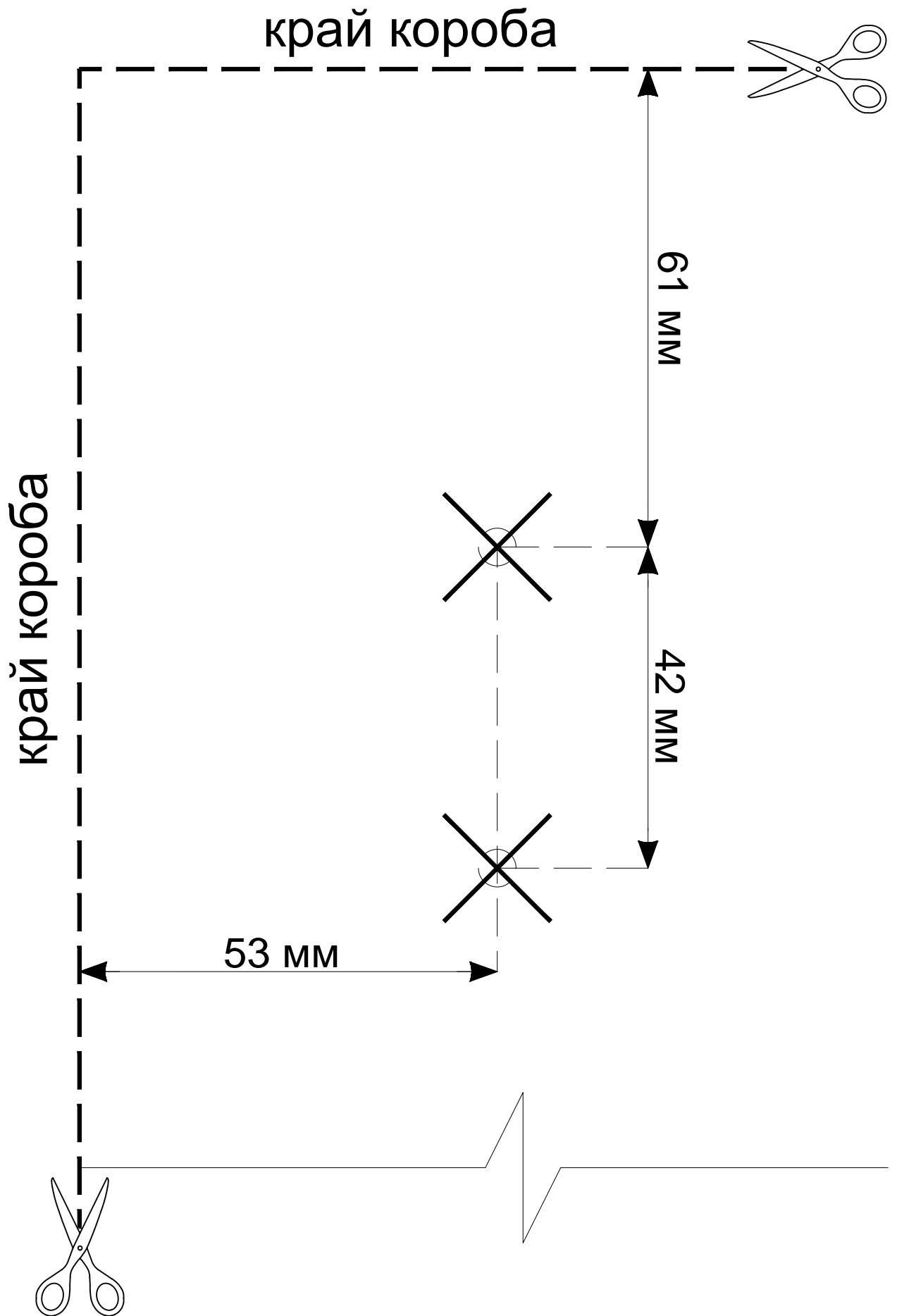


Схема разметки под правую опору

